

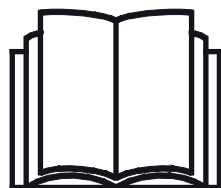
AVANT[®]

Manuale dell'operatore



Rasaerba 1500

Numero prodotto: A37548



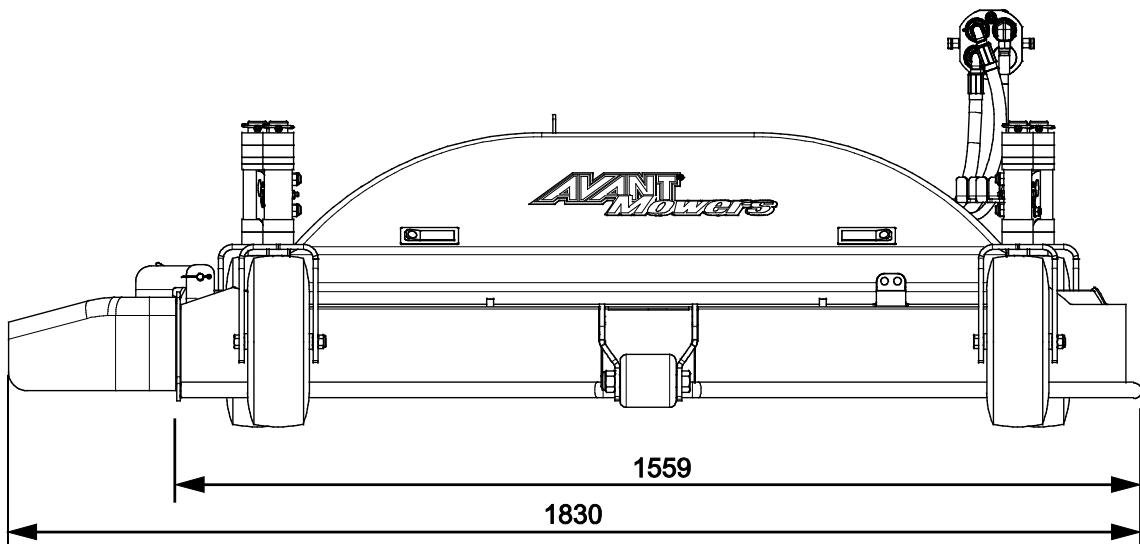
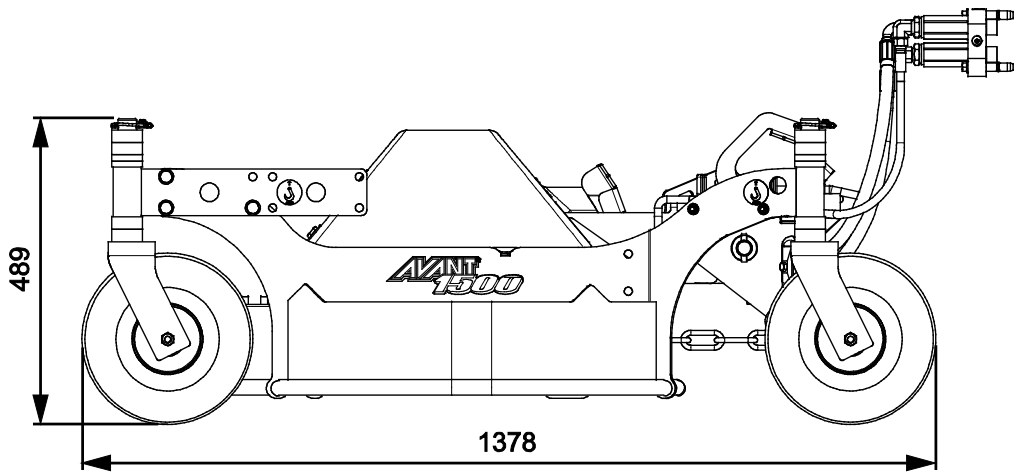
Leggere attentamente questo manuale prima di utilizzare l'attrezzatura e seguire tutte le istruzioni.

Conservare il presente manuale per futura consultazione.

Manufacturer:

AVANT[®]
AVANT TECNO OY
e-mail: sales@avanttecono.com

Ylötie I
33470 YLÖJÄRVI
FINLAND
Tel. +358 3 347 8800
Fax +358 3 348 5511



SOMMARIO

1. PREFERAZIONE.....	4
Simboli di avvertenza utilizzati nel presente manuale.....	5
2. SCOPO D'IMPIEGO PREVISTO:	6
3. ISTRUZIONI DI SICUREZZA PER L'USO DELL'ACCESSORIO	7
4. SPECIFICHE TECNICHE.....	11
4.1 Etichette di sicurezza e componenti principali dell'accessorio.....	11
5. COLLEGAMENTO DELL'ACCESSORIO.....	14
5.1 Collegamento e scollegamento dei tubi flessibili idraulici.....	16
6. ISTRUZIONI D'USO	18
6.1 Controlli prima dell'uso.....	19
6.2 Uso del rasaerba.....	20
6.3 Lavoro su terreni sconnessi	22
6.4 Posizione di trasporto.....	22
6.5 OptiFloat®.....	23
6.5.1 Valvola di sicurezza.....	24
6.6 Regolare l'altezza di taglio.....	24
6.7 Manipolazione dell'erba residua.....	25
6.7.1 Installazione dello scivolo di scarico laterale	26
6.7.2 Kit mulching A34530.....	26
6.8 Rimozione di un blocco.....	27
6.9 Stoccaggio.....	28
7. MANUTENZIONE E ASSISTENZA	29
7.1 Ispezione dei componenti idraulici	29
7.2 Pulizia e lubrificazione del rasaerba	30
7.3 Affilamento e sostituzione delle lame di taglio	30
7.3.1 Fissaggio delle lame.....	31
7.4 Verifica e serraggio della cinghia.....	32
8. TERMINI DI GARANZIA	33

I. Prefazione

Avant Tecno Oy desidera ringraziarvi per aver acquistato questo accessorio per la vostra pala caricatrice Avant. È stata progettata e realizzata sulla base di anni di esperienza nello sviluppo e nella fabbricazione di prodotti. Familiarizzandovi con il presente manuale e seguendo le istruzioni, potrete verificare la vostra sicurezza e garantire un funzionamento affidabile e una lunga durata dell'attrezzatura. Leggete attentamente le istruzioni prima di iniziare a utilizzare l'attrezzatura o di eseguire la manutenzione.

Lo scopo del presente Manuale è quello di aiutarvi a:

- utilizzare l'attrezzatura in modo sicuro ed efficiente
- osservare e prevenire eventuali situazioni pericolose
- mantenere intatta l'attrezzatura garantendole una lunga durata di servizio

Con queste istruzioni, anche un utente inesperto può utilizzare l'accessorio e la pala caricatrice in sicurezza. Il manuale contiene importanti istruzioni anche per gli operatori esperti AVANT. Assicurarsi che tutti coloro che utilizzano la pala caricatrice abbiano ricevuto una formazione adeguata e si siano familiarizzati con il manuale della pala caricatrice, ogni accessorio utilizzato e tutte le istruzioni di sicurezza prima di utilizzare l'accessorio. È vietato l'uso dell'attrezzatura per scopi diversi da quelli descritti nel presente manuale. Tenete a portata di mano questo manuale per tutta la vita utile dell'attrezzatura. Se vendete o trasferite l'attrezzatura, assicuratevi di consegnare questo manuale al nuovo proprietario. Se il manuale viene smarrito o danneggiato, potete richiederne uno nuovo al rivenditore Avant o al produttore.

Oltre alle avvertenze di sicurezza contenute in questo manuale, dovrete osservare tutte le norme di sicurezza sul lavoro, le leggi locali e le altre norme relative all'uso dell'attrezzatura. In particolare devono essere osservate le norme relative all'utilizzo dell'attrezzatura sulle strade pubbliche. Contattare il proprio rivenditore Avant per ulteriori informazioni sulle disposizioni locali prima di utilizzare la pala caricatrice sulle strade pubbliche.

Contattare il proprio rivenditore AVANT di zona per qualsiasi domanda, assistenza o ricambio o per qualsiasi problema che possa verificarsi durante l'esercizio della macchina.

Il presente manuale è una traduzione delle istruzioni originali in inglese. A causa del continuo sviluppo del prodotto, alcuni dettagli illustrati in questo manuale potrebbero differire dall'attrezzatura effettiva. Le immagini possono anche rappresentare equipaggiamenti opzionali o funzioni che non sono attualmente disponibili. Ci riserviamo il diritto di modificare il contenuto del manuale senza preavviso. Copyright © 2020 Avant Tecno Oy. Tutti i diritti riservati.

Simboli di avvertenza utilizzati nel presente manuale

Sono utilizzati i seguenti simboli di avvertenza nel presente manuale: Indicano fattori che devono essere considerati per ridurre il rischio di lesioni personali o danni materiali:



AVVERTENZA SIMBOLO DI ALLERTA DI SICUREZZA

Questo simbolo sta a indicare: **“Attenzione, siate vigili! È in gioco la vostra sicurezza.”**

Leggere attentamente il messaggio che segue, avverte di un pericolo immediato che potrebbe causare gravi lesioni personali.

Il simbolo di allerta di sicurezza, di per sé e con il messaggio di sicurezza correlato, sta a indicare importanti messaggi di sicurezza in tutto il manuale. Viene utilizzato per richiamare l'attenzione sulle istruzioni che riguardano la sicurezza personale o altrui. Quando si vede questo simbolo, prestare attenzione, è in gioco la propria sicurezza, leggere attentamente il messaggio che segue e informare gli altri operatori.

PERICOLO

Questo termine indica una situazione pericolosa che, se non evitata, provoca la morte o lesioni gravi.

AVVERTENZA

Questo termine indica una condizione potenzialmente pericolosa che se non evitata potrebbe provocare gravi ferite o addirittura la morte.

ATTENZIONE

Questo termine viene utilizzato quando, in caso di inosservanza delle istruzioni, si possono verificare lesioni di lieve entità.

AVVISO

Questo termine sta a indicare informazioni sul corretto funzionamento e manutenzione dell'attrezzatura.

La mancata osservanza delle istruzioni allegate al simbolo può causare guasti all'attrezzatura o altri danni materiali.

2. Scopo d'impiego previsto:

Il Rasaerba AVANT 1500 è un accessorio adatto all'uso con le minipale multifunzionali AVANT illustrate alla Tabella 1. Il rasaerba è idoneo anche per impiego residenziale e professionale. È destinato ad essere utilizzato per tosare prati in piano, aree curate prive di rocce, ceppi, rami di grandi dimensioni o altri ostacoli simili. Il robusto rasaerba può anche sminuzzare foglie di alberi e rametti durante la rasatura. Il rasaerba è dotato del cinematismo flottante OptiFloat®, che consente di seguire liberamente il terreno, eliminando la necessità di flottamento del braccio caricatore. Inoltre, il sistema flottante consente un'efficiente inclinazione laterale del rasaerba.

Il piano di taglio ha 3 lame. Di serie il rasaerba è dotato di uno scivolo di scarico laterale che consente di tagliare facilmente l'erba più lunga e di aumentare la velocità di rasatura in presenza di superfici estese. In opzione è disponibile anche il kit mulching per la biopacciamatura, che trasforma il rasaerba in un rasaerba trinciatutto, lasciando gli sfalci sotto l'accessorio. Il Rasaerba 1500 è disponibile anche in versione dotata di un dispositivo di raccolta degli sfalci. Questo manuale dell'operatore è applicabile solo ai modelli non dotati di dispositivo di raccolta.

Sul rasaerba deve essere installato uno scivolo di scarico laterale, un kit mulching o un dispositivo di raccolta. L'utilizzo del rasaerba senza alcun riparo laterale in sede è pericoloso sia per l'operatore sia per qualsiasi persona nelle vicinanze ed è pertanto severamente vietato.

Il rasaerba non è progettato per alcun uso diverso da quello specificato nel presente manuale e non deve essere utilizzato per scopi diversi da quelli previsti. Il rasaerba non è destinato ad es. alla tosatura di erba da fieno lunga o di vegetazione equivalente più alta. Il rasaerba non può essere utilizzato in posizione sospesa: è concepito per correre sulle proprie ruote. Per tosare fieno lungo, consigliamo i falciatori di sterpaglie AVANT.

L'accessorio è stato progettato in modo da richiedere la minor manutenzione possibile. L'operatore può eseguire regolari operazioni di manutenzione. Tutti i lavori di riparazione non possono essere eseguiti dall'operatore mentre gli interventi di riparazione e manutenzione più impegnativi devono essere affidati a personale qualificato. Tutti gli interventi di manutenzione devono essere eseguiti con l'ausilio di adeguati dispositivi di sicurezza. I pezzi di ricambio devono essere identici alle specifiche originali, che possono essere garantite utilizzando solo pezzi di ricambio originali. Potrebbe essere disponibile un catalogo ricambi separato, consultare il proprio rivenditore Avant.

Leggere attentamente le istruzioni per l'uso e la manutenzione contenute nel manuale. Contattate il vostro rivenditore AVANT se avete ulteriori domande sul funzionamento o sulla manutenzione dell'attrezzatura, o se necessitate di pezzi di ricambio o servizi di manutenzione.

Tabella 1 - Rasaerba 1500 - Compatibilità con pale caricatrici Avant

Modello			420	525LPG	630	735		
	225	220	423	R28	R35	745	850	e5
	225LPG	313S	520	528	635	750	860i	e6
		320S	523	530	640	755i		
			R20			760i		
A37548	(●)	-	-	-	•	•	•	-

Si consiglia di utilizzare l'accessorio solo con le pale caricatrici contrassegnate con • alla Tabella 1. Utilizzando modelli contrassegnati con (●), è possibile che non si raggiungano le massime prestazioni. Possono rendersi necessari anche contrappesi aggiuntivi. Quanto alla compatibilità con un modello non riportato nella tabella, contattare il proprio rivenditore Avant.

Le raccomandazioni di compatibilità si basano sulla larghezza della minipala, sulla portata di sollevamento della minipala e sul flusso di olio idraulico ausiliario della minipala.

3. Istruzioni di sicurezza per l'uso dell'accessorio

Tenere presente che la sicurezza è il risultato di diversi fattori. La combinazione pala caricatrice-accessorio è particolarmente potente e un utilizzo o una manutenzione impropri o non corretti possono causare gravi lesioni personali o danni materiali. Per questo motivo, tutti gli operatori devono familiarizzarsi con un utilizzo corretto e con i manuali dell'operatore sia della pala caricatrice che dell'accessorio prima di metterlo in funzione. Non utilizzare l'accessorio se non avete acquisito completamente dimestichezza con il suo funzionamento e i relativi pericoli.



PERICOLO

L'uso improprio, sconsiderato o l'utilizzo di un accessorio in cattive condizioni possono causare gravi lesioni. Familiarizzatevi con i comandi della pala caricatrice, la corretta procedura di accoppiamento e il modo corretto per azionare l'accessorio in un'area sicura. Studiate soprattutto come fermare l'attrezzatura in modo sicuro. Leggete attentamente tutte le precauzioni di sicurezza.

Leggete attentamente tutte le istruzioni di sicurezza prima di maneggiare l'accessorio



AVVERTENZA

- Quando si collega un accessorio alla pala caricatrice, **assicurarsi che i perni di bloccaggio della piastra di attacco rapido della pala caricatrice si trovino in posizione inferiore e che abbiano bloccato l'accessorio sulla pala caricatrice.** Non sollevare né spostare un accessorio non bloccato.
- Questo accessorio è stato concepito per essere utilizzato da parte di un operatore alla volta. Non lasciare che altre persone si trovino nelle vicinanze dell'area di pericolo dell'attrezzatura durante l'uso.
- Trasportare sempre l'accessorio all'altezza più bassa possibile per mantenere basso il baricentro e mantenere il braccio telescopico rientrato durante la guida.
- **Rischio di taglio e sezionamento - Non lasciare mai il sedile del conducente quando l'accessorio è in funzione o se la leva di comando dell'idraulica ausiliaria è bloccata.** Le lame si muovono per un breve periodo dopo l'interruzione dell'alimentazione idraulica. Attendere che le lame si siano completamente arrestate prima di avvicinarsi all'accessorio.
- **Pericolo di impigliamento - Parti rotanti.** Non lasciare mai il sedile del conducente quando l'accessorio è in funzione o se il comando dell'idraulica ausiliaria è bloccato. Mantenere sempre una distanza di sicurezza fra le persone e una macchina che può avviarsi o muoversi. Arrestare l'attrezzatura seguendo la procedura di arresto in sicurezza e abbassare l'accessorio fino a farlo poggiare saldamente sul terreno prima di lasciare il sedile del conducente, o quando altre persone sono presenti sull'area di lavoro.
- **Pericolo di impatto - Proiezione di oggetti.** Non lasciare che gli astanti si trovino a una distanza di sicurezza inferiore a 2 metri dalla macchina. Arrestare l'accessorio se altre persone varcano tale distanza di sicurezza.
- **Pericolo di sezionamento e schiacciamento - Lame affilate e robuste ruotano ad alta velocità.** Utilizzare il rasaerba solo quando è appoggiato al suolo e sostenuto da tutte e quattro le ruote. L'utilizzo del rasaerba in qualsiasi altra posizione può esporre le lame, rendendo possibile il contatto con esse, e può inoltre causare il rischio di proiezione di detriti. Assicurarsi che la valvola di sicurezza interrompa l'alimentazione dell'olio idraulico alle lame come previsto, fare riferimento alle istruzioni contenute in questo manuale.

**AVVERTENZA**

- **Pericolo di schiacciamento sotto l'accessorio o il braccio della pala - Abbassare l'accessorio a terra prima di lasciare il sedile del conducente.** Assicurarsi che l'accessorio sia supportato correttamente durante qualsiasi intervento di manutenzione o ispezione. Non abbandonare il sedile del conducente quando il braccio caricatore è sollevato. Transitare sotto un accessorio o un braccio della pala sollevato è pericoloso, in quanto il braccio può abbassarsi a causa di perdita di stabilità, guasto meccanico o quando un'altra persona aziona i comandi della pala caricatrice.
- **Rischio di lesioni gravi da contatto con parti in movimento - Non utilizzare mai il rasaerba se tutti i coperchi, le protezioni delle lame o altri componenti correlati alla sicurezza non sono intatti e ben saldi in posizione.** L'unità di raccolta completa o il riparo dello scarico laterale o il kit mulching devono essere sempre installati.
- Controllare le lame e pulire regolarmente il piatto rasaerba. L'unità di raccolta deve essere installata e il nastro lama deve essere sempre protetto. Leggere le istruzioni per la manutenzione e l'assistenza e utilizzare solo lame originali.
- Utilizzare l'accessorio solo per l'uso previsto e solo con utensili e pezzi di ricambio originali.
- Assicurarsi di non inclinare il rasaerba troppo in alto in quanto in tal modo si ribalterebbe verso il braccio caricatore a seguito del movimento reso possibile dal cinematismo flottante.
- Assicurare il rasaerba contro movimenti involontari nel momento in cui la si scollega dalla pala caricatrice. Scollegarlo solo su una superficie piana e utilizzare ceppi di legno per evitare, ad esempio, che il rasaerba si sposti.
- Assicurarsi che il rasaerba sia supportato correttamente durante qualsiasi intervento di ispezione, manutenzione o regolazione. Se è necessario accedere alle lame, fissare il rasaerba con mezzi di sollevamento adeguati oppure abbassarlo facendolo poggiare ad esempio, su ceppi di legno stabili.
- Trasportare sempre il rasaerba il più in basso e vicino alla macchina possibile per mantenere basso il baricentro. Guidare lentamente e cautamente sulle superfici scivolose. Azionare i comandi della pala caricatrice lentamente e con calma, specialmente su terreni inclinati.
- Spegnerne la pala caricatrice e posizionare l'accessorio in una posizione sicura come mostrato nella procedura di arresto in sicurezza prima di qualsiasi pulizia, manutenzione o regolazione.
- Prestare attenzione all'ambiente circostante e ad altre persone e macchine che si muovono nelle vicinanze. Prestare attenzione ai profili del terreno e ad altri pericoli, come rami e alberi che possono raggiungere l'area del conducente, massi instabili e superfici scivolose.
- Assicurarsi di utilizzare solo un accessorio in buone condizioni. Non modificare l'accessorio in modo suscettibile di comprometterne la sicurezza.
- Utilizzare l'accessorio solo per lo scopo per il quale è stato concepito. Un uso diverso può creare inutili rischi per la sicurezza e danneggiare l'attrezzatura.
- Assicurarsi che la pala caricatrice sia dotata dei componenti di sicurezza necessari e che sia in buone condizioni di funzionamento. Usare la cintura di sicurezza. In presenza di pericoli specifici connessi all'area di lavoro, utilizzare dotazioni di sicurezza appropriate.
- Leggere anche le istruzioni di sicurezza e di utilizzo corretto della pala caricatrice sul manuale dell'operatore della pala caricatrice.



PERICOLO

Un utilizzo errato, improprio o sconsiderato dell'accessorio può causare gravi lesioni o la morte. Familiarizzarsi con i comandi della pala caricatrice in un'area sicura. Prestare particolare attenzione all'arresto in sicurezza dell'accessorio e della pala caricatrice; seguire la procedura di arresto in sicurezza indicata in questo manuale prima di lasciare il sedile del conducente.



PERICOLO

Rischio di taglio e sezionamento - Spigoli vivi e punti di sezionamento sugli attrezzi da lavoro. Prestare attenzione alle lame affilate e al rischio di schiacciamento, soprattutto durante la manutenzione o la rimozione di intasamenti. Arrestare sempre l'accessorio seguendo la procedura di arresto in sicurezza. Per assicurarsi che l'accessorio non ruoti, scollegare il multiconnettore (o gli attacchi rapidi idraulici) prima di avvicinarsi allo stesso. Si noti che il braccio della pala si muove verso il basso e può essere inclinato anche se il motore è fermo. Non transitare mai sotto un braccio sollevato o qualsiasi componente dell'accessorio. Tenersi a distanza dal cinematismo in movimento.



AVVERTENZA

Rischio di taglio e di proiezione di oggetti - Assicurarsi che tutti i ripari siano in sede. Non utilizzare il rasaerba se tutti i ripari non sono in sede. Le lame esposte possono scaraventare materiale in aria a velocità molto elevate, creando un grave pericolo per l'operatore e per qualsiasi persona anche a una distanza fino a 30 m dal rasaerba. Il rasaerba è destinato all'uso con l'unità di raccolta completa e tutte le parti correlate montate.



AVVERTENZA

Rischio di schiacciamento - Non permettere mai a nessuno di sostare sotto un accessorio o un braccio caricatore sollevato. Tenere presente che il braccio del caricatore può essere abbassato o inclinato anche se il motore è stato spento (pericolo di schiacciamento). La pala caricatrice non è concepita per tenere un carico sollevato per lunghi periodi. Abbassare sempre l'accessorio in una posizione sicura prima di abbandonare il sedile del conducente.



Ricordarsi di indossare adeguati dispositivi di protezione individuale:



- Il livello di rumore che giunge al sedile del conducente può superare 85 dB(A) in funzione del modello di pala caricatrice e di ciclo operativo. Un'esposizione prolungata al rumore elevato può causare una menomazione dell'udito. Indossare una protezione acustica mentre si lavora con la pala caricatrice.



- Indossare guanti protettivi.



- Indossare stivali antinfortunistici ogniqualvolta si lavora con la pala caricatrice.



- Indossare occhiali di sicurezza ad es. quando si maneggiano componenti idraulici.

Arresto in sicurezza dell'accessorio prima di avvicinarsi all'accessorio:



AVVERTENZA

Arrestare sempre l'accessorio attenendosi alla procedura di arresto in sicurezza prima di abbandonare il sedile del conducente. La procedura di arresto in sicurezza impedisce qualsiasi movimento involontario dell'accessorio. Tenere presente che il braccio caricatore può abbassarsi anche se il motore della pala caricatrice è spento. Procedura di arresto in sicurezza:

- Abbassare il braccio e l'accessorio a terra.
- Spegner il motore della pala caricatrice e bloccare il freno di stazionamento.
- Rilasciare la pressione residua dall'impianto idraulico; portare un paio di volte tutte le leve di comando idrauliche nelle loro posizioni estreme.
- Impedire l'avviamento della macchina, rimuovendo la chiave di accensione.

4. Specifiche tecniche

Tabella 2 - Rasaerba 1500 - Specifiche

Numero prodotto	A37548
Larghezza di lavoro:	1 500 mm
Larghezza totale:	1 830 mm
Altezza di taglio:	30-110 mm
Sistema di trasmissione:	Trasmissione idraulica a cinghia trapezoidale
Lame:	3 pz., 530 mm, A34825
Kit mulching (attrezzatura opzionale):	A34530
Pressione aria ruote appoggio:	1,5 – 2 bar
Portata idraulica consigliata:	45 l/min
Apporto massimo di energia idraulica:	70 l/min, 22,5 MPa (225 bar)
Pale caricatori Avant compatibili:	vedi Tabella 1

AVVISO

Selezionare un rasaerba compatibile con la pala caricatorice. Non superare l'apporto massimo di energia idraulica o la pressione max. di esercizio.

4.1 Etichette di sicurezza e componenti principali dell'accessorio

Di seguito sono elencate le etichette e le marcature presenti sull'attrezzatura. Devono essere visibili e leggibili sull'attrezzatura. Sostituire eventuali etichette non chiare o mancanti. Nuove etichette sono disponibili presso il rivenditore o attraverso le informazioni di contatto fornite sulla copertina.



AVVERTENZA

Assicurarsi che tutte le decalcomanie di avvertenza siano leggibili. Le etichette di avvertenza contengono importanti informazioni sulla sicurezza e aiutano a identificare e ricordare i pericoli legati all'attrezzatura. Sostituire le etichette di avvertenza danneggiate o mancanti con altre nuove.



A46771



A46772



A46798



A46799



A46802



A46803

Avant Tecno Oy Ylötte 1 FIN-33470 YLÖJÄRVI	
TYPE	No.
	kg
	l/min
Max	l/min, MPa (bar)
2018	Made in EU
	www.avanttecno.com

Targhetta identificativa dell'accessorio A423234

Per applicare una nuova etichetta: Pulire a fondo la superficie per rimuovere tutto il grasso. Farlo asciugare completamente. Staccare il film protettivo dell'etichetta e premere con forza per applicare. Assicurarsi di non toccare la colla dell'etichetta.

Tabella 3 - Posizioni delle decalcomanie e dei messaggi di avvertenza

Decalcomania		Messaggio di avvertenza
1	A46771	Pericolo di uso improprio - Leggere le istruzioni prima dell'uso.
2	A46772	Rischio di schiacciamento - Non sostare sotto un accessorio sollevato; rimanere lontani dall'attrezzatura sollevata.
3	A46798	Rischio di trascinarsi e schiacciamento a causa di componenti della trasmissione a cinghia; non utilizzare mai senza tutti i coperchi in sede.
4	A46802	Attenzione alle lame affilate - non accedere mai ai componenti rotanti e non utilizzare l'attrezzatura senza aver prima montato tutte le coperture.
5	A46799	Attenzione agli oggetti volanti; tenersi a distanza di sicurezza dall'attrezzatura (2 m minimo, fino a 30 m).
6	A46803	Pericolo di pizzicamento e taglio, tenere lontano da parti in movimento, non lasciare l'attrezzatura in funzione. Azionare l'accessorio solo dal posto di guida.
7	A426357	Targhetta identificativa dell'accessorio

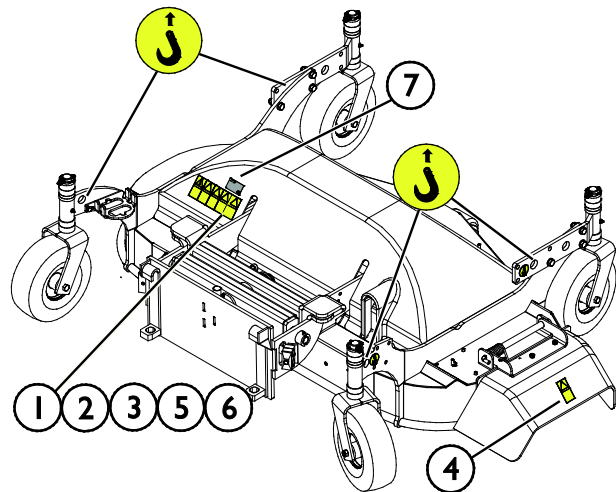
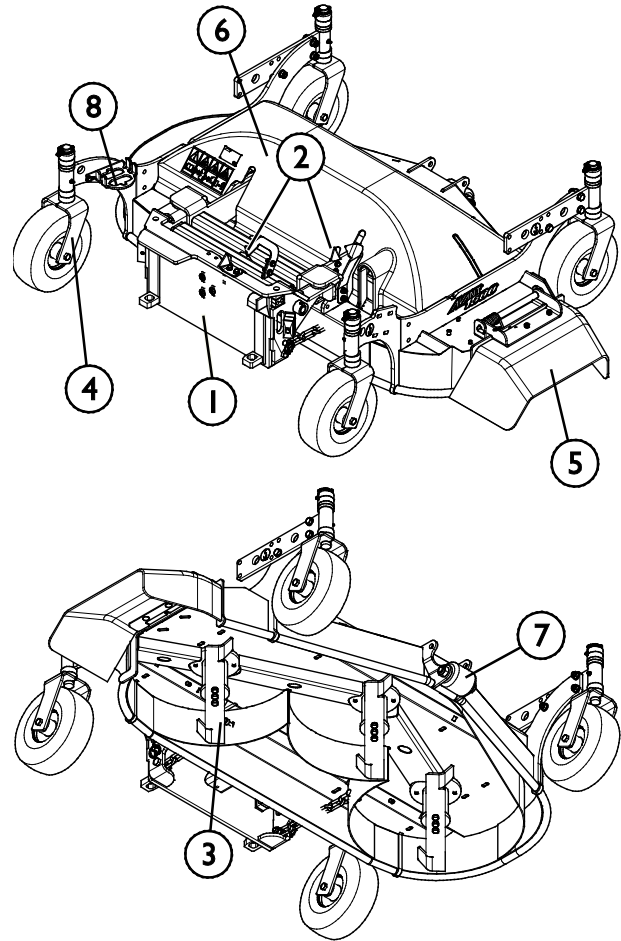


Tabella 4 - Rasaerba 1500 - Componenti principali

1	Piastra di attacco rapido Avant e cinematismo flottante OptiFloat [®]
2	Staffe indicatore sistema flottante OptiFloat [®] (rosse)
3	Lama di taglio A34825(3 pz.)
4	Ruote di supporto regolabili (4 unità)
5	Copertura laterale / scivolo di scarico
6	Coperchio protettivo
7	Ruota anteriore
8	Supporto multi connettore



5. Collegamento dell'accessorio

Il fissaggio dell'accessorio alla pala caricatrice è agevole e rapido, ma deve essere eseguito con cautela. L'accessorio va fissato al braccio caricatore utilizzando la piastra di attacco rapido sul braccio caricatore e l'elemento corrispondente sull'accessorio.

Se l'accessorio non è fissato alla pala caricatrice, potrebbe staccarsi dalla pala caricatrice e ingenerare una situazione pericolosa. La pala caricatrice non deve essere guidata e il braccio non deve mai essere sollevato se l'accessorio non è stato bloccato. Per prevenire situazioni pericolose, seguire sempre la procedura di accoppiamento illustrata di seguito. Ricordare anche le avvertenze di sicurezza riportate in questo manuale. L'accessorio va fissato alla pala caricatrice nel seguente modo:



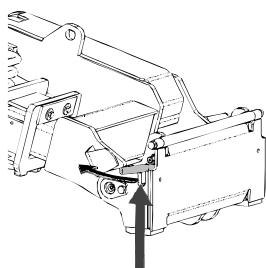
AVVERTENZA

Rischio di schiacciamento - Assicurarsi che un accessorio sbloccato non si sposti o si rovesci. Non sostare nell'area fra l'accessorio e la pala caricatrice. Montare l'accessorio solo su una superficie a livello.

Non spostare né sollevare mai un accessorio che non è stato bloccato.

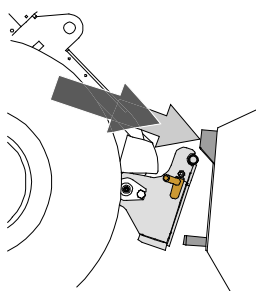
Sistema di innesti rapidi Avant:

Passaggio 1:



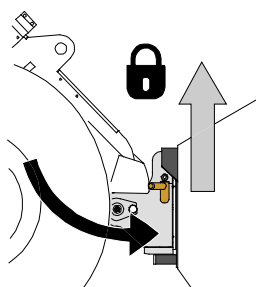
- Sollevare i perni di bloccaggio della piastra di attacco rapido e ruotarli all'indietro nella fessura in modo che siano bloccati nella posizione superiore.
- Se la pala caricatrice è dotata di un sistema idraulico di bloccaggio dell'accessorio, consultare le istruzioni supplementari sull'uso del sistema di bloccaggio contenute nei relativi manuali.
- Assicurarsi che i tubi flessibili idraulici siano posizionati in modo che non restino impigliati tra la piastra di attacco della minipala e l'accessorio e che non vengano schiacciati o sfregati contro spigoli vivi.

Passaggio 2:



- Ruotare la piastra di attacco rapido idraulicamente fino a raggiungere una posizione obliquamente in avanti.
- Guidare la pala caricatrice fino a giungere sull'accessorio. Se la pala caricatrice è dotata di un braccio telescopico, è possibile utilizzarlo.
- Allineare i perni superiori della piastra di attacco rapido della pala caricatrice in modo che si trovino sotto le corrispondenti staffe dell'accessorio.

Passaggio 3:



- Sollevare leggermente il braccio – tirare all'indietro la leva di comando del braccio per sollevare l'accessorio da terra.
- Ruotare la leva di comando del braccio a sinistra in modo da ruotare la parte inferiore della piastra di attacco rapido sull'accessorio.
- Bloccare i perni di bloccaggio manualmente o bloccare il bloccaggio idraulico.
- **Verificare sempre il bloccaggio dei due perni di bloccaggio.**

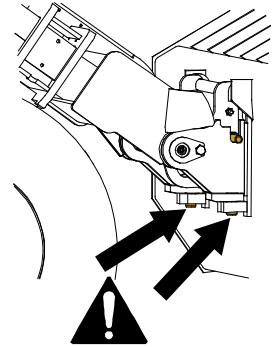
**AVVERTENZA**

Rischio di schiacciamento - Evitare il ribaltamento dell'accessorio. Un'inclinazione o un sollevamento eccessivi di un accessorio sbloccato aumentano il rischio di ribaltamento dell'accessorio. Non utilizzare il bloccaggio automatico dei perni di bloccaggio quando l'accessorio viene sollevato di oltre un metro da terra. Se i perni di bloccaggio non ritornano nella posizione normale durante l'inclinazione, non inclinare o sollevare ulteriormente l'accessorio. Abbassare l'accessorio a terra e fissare il bloccaggio manualmente.

**AVVERTENZA**

Rischio di caduta di oggetti - Evitare la caduta dell'accessorio.

Un accessorio che non è stato interamente fissato alla pala caricatrice può cadere sul braccio o verso l'operatore o cadere sotto la pala caricatrice durante la guida, determinando una perdita di controllo della pala caricatrice. Non spostare né sollevare mai un accessorio che non è stato bloccato. Prima di spostare o sollevare l'accessorio, assicurarsi che i perni di bloccaggio siano nella posizione più bassa e attraversino gli elementi di fissaggio sull'accessorio su entrambi i lati.

**AVVERTENZA**

Assicurarsi che la pala caricatrice sia compatibile con l'accessorio. La stabilità della pala caricatrice, l'eventuale sovraccarico dell'accessorio e la compatibilità dei sistemi di controllo della pala caricatrice devono essere garantite in aggiunta alla compatibilità meccanica dell'accessorio. Se si utilizza l'accessorio con una pala caricatrice che non è adatta per essere utilizzata con il proprio modello di accessorio, i rischi includono ribaltamento, danni all'accessorio dovuti a sovraccarico e rischi relativi al movimento incontrollato dell'accessorio e delle sue parti. Se la propria pala caricatrice non è elencata alla Tabella 1 a pagina, chiedere al proprio rivenditore Avant prima di utilizzare il presente accessorio.

5.1 Collegamento e scollegamento dei tubi flessibili idraulici

Sulle pale cariatrici Avant i tubi flessibili idraulici vengono collegati con il sistema multi connettore. Se si dispone di una pala cariatrice e Avant serie 300-700 con gli innesti rapidi convenzionali e si desidera passare al sistema multi-connettore, contattare il proprio rivenditore o punto di assistenza Avant per istruzioni o per fruire di servizi di installazione.



AVVERTENZA

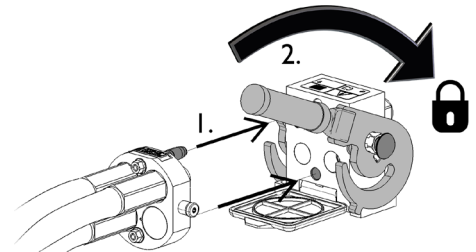
Rischio di movimento dell'accessorio ed espulsione di olio idraulico - Non collegare o scollegare mai gli innesti rapidi o altri componenti idraulici mentre la leva di comando dell'impianto idraulico ausiliario è bloccata o se il sistema è in pressione. Il collegamento o lo scollegamento dei giunti idraulici mentre il sistema è in pressione può causare movimenti accidentali dell'accessorio o l'espulsione di fluido ad alta pressione, con conseguenti gravi lesioni o ustioni. Seguire la procedura di arresto in sicurezza prima di scollegare l'impianto idraulico.

AVVISO

Mantenere tutti i raccordi il più possibile puliti; utilizzare i cappucci protettivi sia sull'accessorio che sulla pala cariatrice. Sporczia, ghiaccio, ecc. possono rendere molto più difficile l'utilizzo dei raccordi. Non lasciare mai tubi flessibili a strasciconi a contatto con il terreno; posizionare i giunti sul supporto dell'accessorio.

Collegamento del sistema multiconnettore:

1. Allineare i piedini del connettore dell'accessorio ai corrispondenti fori del connettore della pala cariatrice. Il multi-connettore non si connette se il connettore dell'accessorio è capovolto.
2. Collegare e bloccare il multi connettore ruotando la leva verso la pala cariatrice.

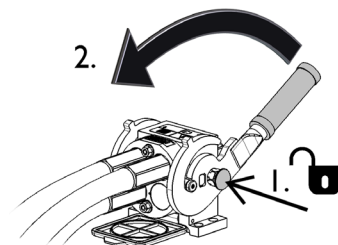


La leva deve potersi muovere facilmente fino alla posizione di bloccaggio. Se la leva non scorre in modo fluido, controllare l'allineamento e la posizione del connettore e pulire i connettori. Spegnerne anche la pala cariatrice e rilasciare la pressione idraulica residua.

Scollegare il sistema multiconnettore:

Prima di scollegare, appoggiare l'accessorio su una superficie solida e piana.

1. Disattivare l'idraulica ausiliaria della pala cariatrice.
2. Mentre si preme il pulsante di sblocco, ruotare la leva per scollegare il connettore.
3. Al termine dell'operazione, inserire il multiconnettore sul relativo supporto sull'accessorio.



Scollegare i tubi flessibili idraulici:

Prima di scollegare i raccordi, abbassare l'accessorio in posizione di sicurezza su una superficie solida e piana. Ruotare la leva di comando dell'idraulica ausiliaria in posizione neutra.

AVVISO

Quando si scollega l'accessorio, scollegare sempre i giunti idraulici prima di sbloccare la piastra di attacco rapido, per evitare danni ai tubi flessibili e qualsiasi fuoriuscita di olio. Reinstallare i cappucci protettivi sui raccordi per evitare l'ingresso di impurità nell'impianto idraulico.

Rilascio della pressione idraulica residua:

Nel caso in cui nell'impianto idraulico dell'accessorio rimanga della pressione residua, spesso è possibile scollegare i giunti idraulici, ma può essere difficile collegarli la volta successiva. Se i raccordi non si collegano, la pressione residua deve essere rilasciata ruotando la leva di comando dell'idraulica ausiliaria della pala caricatrice, quando il motore è spento. Per assicurarsi che non ci sia pressione residua nell'impianto idraulico dell'accessorio, spegnere il motore della pala caricatrice e spostare la leva di comando dell'idraulica ausiliaria della pala caricatrice avanti e indietro prima di scollegare i giunti.

6. Istruzioni d'uso

Controllare ancora una volta l'apparecchio e l'ambiente operativo prima di iniziare a lavorare e verificare che tutti gli ostacoli siano stati rimossi dall'area di lavoro. Un'ispezione rapida dell'attrezzatura e dell'area di lavoro prima dell'uso sono indispensabili per garantire la sicurezza e le migliori prestazioni dell'attrezzatura.



PERICOLO

Rischio di proiezione di oggetti e di taglio - Verificare che tutti i ripari siano installati.. Prima di utilizzare il rasaerba, verificare che sia intatto e che tutti i coperchi di protezione e le parti correlate alla vasca di raccolta siano installati. Tenere una distanza di sicurezza dall'accessorio quando è in funzione e restare indietro se un'altra persona aziona i comandi della pala caricatrice.



AVVERTENZA

Rischio di proiezione di oggetti e di impatto. Mantenere sempre una distanza di sicurezza di almeno 2 metri da altre persone. Si noti che il rasaerba può scaraventare in aria ad alta velocità sassi, ghiaia o altri oggetti che si trovano nell'area. Non permettere a terzi di avvicinarsi a un rasaerba in funzione. Se possibile, evitare di rasare erba su superfici con oggetti sfusi.



AVVERTENZA

Rischio di ribaltamento - Evitare il sovraccarico. La pala caricatrice può ribaltarsi durante la movimentazione di carichi troppo pesanti o a causa dei movimenti dinamici causati dalla guida con carichi pesanti e dalla movimentazione degli stessi. Non estendere il braccio telescopico quando il carico si avvicina alla portata di sollevamento della pala caricatrice o quando il braccio caricatore è in posizione orizzontale. Quando si nota che le ruote posteriori della pala caricatrice stanno per sollevarsi da terra, o se l'eventuale indicatore di carico della pala caricatrice lo segnala:



- Abbassare il carico con calma e rientrare il braccio telescopico
- Evitare variazioni improvvise di velocità o direzione quando il carico viene sollevato.
- Se necessario, utilizzare contrappesi aggiuntivi.

6.1 Controlli prima dell'uso

- Rimuovere o marcare visivamente tutti gli ostacoli, come immondizie, grandi rami di alberi o sassi, dalla zona di lavoro prima dell'uso. Controllare che l'area non presenti eventuali fosse nascoste, tombini o altre aree pericolose. Ricordarsi che l'erba alta può nascondere gli ostacoli.
- Posizionare e bloccare tutte e quattro le ruote del tosaerba alla stessa altezza.
- Assicurarsi che gli astanti si trovino a una distanza di sicurezza durante il funzionamento dell'attrezzatura. Non permettere a nessuno di entrare nell'area di pericolo del braccio o di restare direttamente davanti alla pala caricatrice. Assicurarsi inoltre di potere procedere in retromarcia in sicurezza con la pala caricatrice. Non pensare mai che gli astanti restino dove sono stati visti l'ultima volta; in particolare i bambini sono spesso attratti dalle attrezzature in movimento.
- Controllare lo stato generale dell'accessorio e della pala caricatrice e verificare l'eventuale presenza di perdite di olio idraulico. L'accessorio non deve essere utilizzato in caso di guasto dell'impianto idraulico della pala caricatrice o dell'accessorio. Per le istruzioni di manutenzione fare riferimento al Capitolo 7.
- Azionare l'accessorio e i comandi della pala caricatrice solo se si è seduti sul sedile del conducente. Assicurarsi che la pala caricatrice e l'accessorio siano utilizzati in modo sicuro e conforme alla destinazione d'uso. Non consentire ai bambini di utilizzare l'attrezzatura.
- Non utilizzare mai la pala caricatrice o gli accessori sotto l'influenza di alcool, droghe o farmaci che potrebbero compromettere la capacità di giudizio o causare sonnolenza, o qualora non si sia in altro modo idonei dal punto di vista medico all'uso dell'attrezzatura.
- Ricordare i metodi di lavoro corretti ed evitare di abbandonare il sedile del conducente inutilmente.

AVVISO

Prima di ogni utilizzo, controllare il funzionamento del rasaerba e assicurarsi che le lame possano ruotare liberamente. Verificare che non vi siano fili o altri corpi estranei avvolti attorno alle lame e che il cinematismo flottante possa muoversi come previsto.



AVVERTENZA

Evitare di investire persone - Controllare l'ambiente circostante prima di mettersi alla guida. Guardare sempre nella direzione in cui procede la pala caricatrice. Prima di invertire la marcia, assicurarsi sempre che gli astanti, specialmente i bambini, restino a una distanza di sicurezza per evitare di investirli facendo marcia indietro.



AVVERTENZA

Rischio di ribaltamento - Evitare il sovraccarico e mantenere eventuali carichi pesanti vicini alla pala caricatrice. Tenere i carichi vicini al terreno ogniqualvolta si guida, in particolare nelle curve e sul terreno irregolare. Assicurarsi che un carico pesante o una lunga distanza tra la pala caricatrice e il baricentro del carico non pregiudichino l'equilibrio e la movimentazione della pala caricatrice. Si consiglia l'uso di contrappesi aggiuntivi, specialmente quando si utilizzano pale caricatrici di piccole dimensioni. Per le minipale serie 200, si raccomandano i pesi delle ruote. In caso di carichi pesanti, il braccio telescopico deve essere tenuto rientrato durante lo spostamento con la pala caricatrice. Indossare sempre la cintura di sicurezza.

6.2 Uso del rasaerba

Impostare e regolare il rasaerba sulla posizione corretta prima di avviare il rasaerba. Vedere i capitoli seguenti in merito al sistema flottante e alle regolazioni.

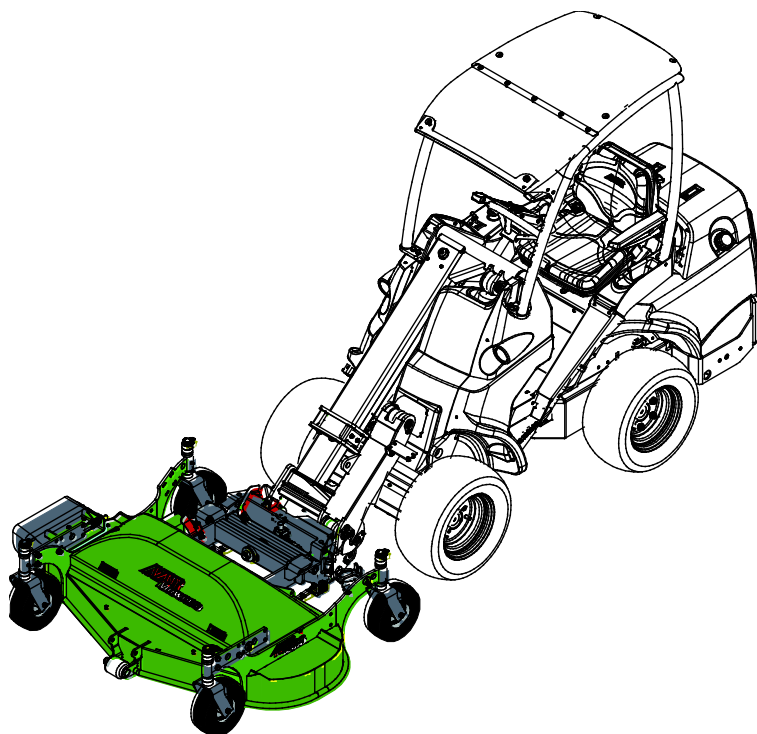
Avvio del falciatore:

	<p>Spostare la leva di comando dell'idraulica ausiliaria della pala caricatrice verso la posizione di bloccaggio (oppure utilizzare i pulsanti elettrici sul joystick, se in dotazione) per azionare il falciatore.</p> <p>Arrestare sbloccando la leva verso la posizione di folle.</p> <p>Rilasciare la leva in posizione neutra ogni volta che non si raso erba.</p>
	<p>Il falciatore ruota solo nella direzione di marcia di progetto. L'inversione di direzione del comando dell'idraulica ausiliaria non ha alcun effetto.</p>



Rischio di lesioni personali gravi - Non lasciare mai incustodita l'attrezzatura in funzione. Avviare l'accessorio solo quando è pronto per l'uso. Non avvicinarsi all'attrezzatura quando un'altra persona aziona i comandi della pala caricatrice.

Azionare i comandi della pala caricatrice e del relativo accessorio in modo attento e regolare, ed evitare curve brusche e cambiamenti improvvisi di velocità o direzione quando si utilizza il rasaerba.



Un azionamento considerato può ferire voi o le altre persone presenti in situ - Tenere la pala caricatrice sempre sotto controllo. L'utilizzo di un rasaerba potente richiede la massima attenzione da parte dell'operatore. Non eseguire azioni di distrazione durante la rasatura, come ad esempio l'utilizzo di dispositivi mobili.

Velocità d'esercizio consigliata e portata massima di olio consentita:

- Regolare il numero di giri del motore in modo che il flusso dell'idraulica ausiliaria della pala caricatrice rientri nell'intervallo specificato per il rasaerba. Un flusso troppo scarso non fa ruotare le lame con una velocità sufficiente per ottenere buoni risultati di rasatura. Un flusso corretto assicura una sufficiente velocità di rotazione delle lame per una buona finitura. Tuttavia, una regolazione troppo elevata può causare vibrazioni e rumori eccessivi e il rasaerba potrebbe danneggiarsi. Utilizzare di norma solo la regolazione a 1 pompa (sulle pale caricatrici applicabili).
- Regolare la velocità di avanzamento in base all'altezza di taglio, al tipo di erba e ad altre condizioni per garantire un taglio pulito. Monitorare la velocità di carico e rotazione del rasaerba ascoltando le variazioni del rumore.

AVVISO

Azionare l'accessorio mantenendo il flusso idraulico entro la portata consigliata. Non superare mai l'apporto massimo consentito di energia idraulica.

Per assicurare una buona finitura:

- Evitare di tagliare dell'erba bagnata. L'erba bagnata o fitta può accumularsi sotto il piatto, riducendo gradualmente le prestazioni del rasaerba.
- Mantenere le lame in buone condizioni e mantenere pulito il rasaerba. Le lame affilate aumentano l'efficienza e migliorano la qualità di taglio.
- Evitare di tagliare troppo in una sola passata. Di norma, non tagliare più di un terzo della lunghezza dell'erba in una sola volta. L'erba alta può richiedere un taglio incrementale con un'altezza di taglio gradualmente inferiore.
- La rasatura in retromarcia è sconsigliata, in quanto le ruote della pala caricatrice compattano l'erba subito prima del taglio durante la retromarcia.

AVVISO

È importante regolare il sistema flottante come descritto in questo manuale. In caso contrario, le lame potrebbero non girare o il rasaerba non seguirà correttamente il terreno.

AVVISO

Arrestare immediatamente il rasaerba in caso di rumori anomali, vibrazioni o in caso di ostruzione delle lame o dell'unità di raccolta. Individuare la causa prima di continuare l'uso.

**ATTENZIONE**

Rischio di parti volanti - Evitare di azionare l'accessorio a una velocità molto elevata. L'uso dell'accessorio a velocità troppo elevata può ingenerare vibrazioni elevate, rumore o lancio di materiale dall'accessorio stesso o danni che potrebbero causare lesioni personali. Vedere la portata in entrata consigliata in questo manuale.

6.3 Lavoro su terreni sconnessi

È necessario prestare particolare attenzione quando si utilizza l'attrezzatura su terreni inclinati e pendii. Guidare lentamente soprattutto su superfici inclinate, irregolari o scivolose ed evitare brusche variazioni di velocità o direzione. Azionare i comandi della pala caricatrice con movimenti cauti e senza strappi. Prestare attenzione ai fossati, alle buche a terra e ad altri ostacoli, in quanto urtare un ostacolo può causare il ribaltamento della pala caricatrice.

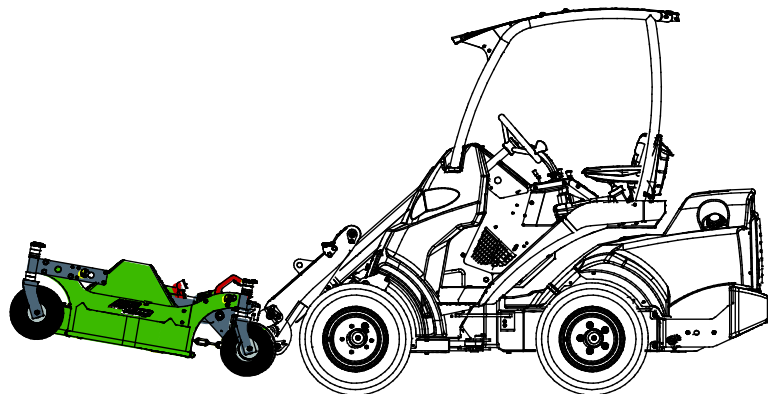
La portata di sollevamento massima non può essere raggiunta su terreni inclinati. Sul terreno inclinato orizzontalmente il carico non deve essere sollevato a quote elevate. L'articolazione del telaio della pala caricatrice deve essere mantenuta dritta durante il sollevamento di carichi pesanti; la rotazione del carico durante le operazioni di sollevamento compromette la stabilità della pala caricatrice e può provocare il capovolgimento della macchina.

Rasare i terreni in pendio procedendo dritto su e giù e non trasversalmente. Evitare partenze o arresti su di un pendio. Esercitate estrema cautela nei cambi di direzione lungo i pendii.

Se gli pneumatici perdono trazione, arrestare le lame del rasaerba e procedere lentamente in linea retta verso valle. Non tagliare in prossimità di scarpate, fossi ed argini. La pala caricatrice potrebbe ribaltarsi improvvisamente se una ruota sale sul bordo di un precipizio, di un fosso o in caso di cedimento di una banchina.

6.4 Posizione di trasporto

Durante la marcia con la pala caricatrice, tenere il rasaerba sollevato da terra e inclinarlo leggermente all'indietro.



ATTENZIONE

Mantenere stabile la pala caricatrice. Trasportare sempre l'accessorio tenendolo sempre il più possibile in basso e vicino al terreno. Tenere rientrati il braccio telescopico e gli stabilizzatori durante il trasporto.

6.5 OptiFloat[®]

L'accessorio è dotato di un sistema meccanico flottante che consente di operare in modo efficiente su terreni irregolari. Per sistema flottante si intende un sistema di trasmissione meccanico che consente all'accessorio di seguire i contorni della superficie del terreno senza muovere il braccio caricatore. OptiFloat[®] consente di inclinare l'accessorio anche lateralmente ed elimina la necessità di flottare il braccio caricatore.

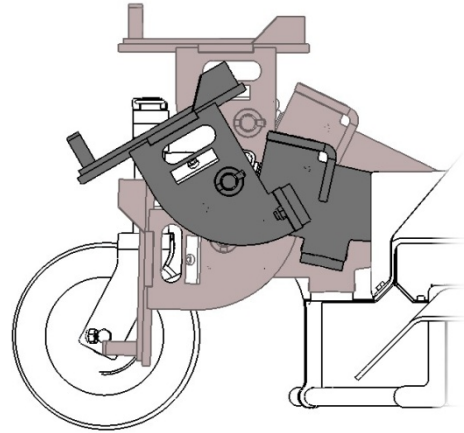
Il sistema flottante è regolabile utilizzando i comandi del braccio caricatore dal sedile del conducente, quando è pronto per l'uso.

Per regolare il sistema di trasmissione meccanico optifloat sulla posizione iniziale corretta:

- Posizionare il braccio caricatore e la sua piastra di attacco rapido circa al centro delle posizioni estreme del sistema di trasmissione flottante.
- La posizione centrale nella figura adiacente indica la corretta regolazione iniziale.

Il funzionamento del sistema flottante è dipende in larga misura dalla sua regolazione. Se il sistema flottante è stato regolato a un valore troppo alto, l'accessorio resterà facilmente sospeso in aria. Quando è regolato troppo basso, le ruote anteriori della pala caricatrice si sollevano facilmente da terra.

La posizione operativa del sistema flottante può essere regolata utilizzando come indicatori le frecce rosse sull'accessorio. Quando le frecce rosse sono allineate, il sistema è posizionato correttamente, come mostrato nella figura sotto riportata.



AVVISO

Dovendo regolare il sistema di trasmissione flottante dell'accessorio nella posizione di lavoro corretta, evitare di premere l'accessorio con forza contro il terreno con il braccio caricatore per evitare di danneggiarlo. Azionare con cautela i movimenti di sollevamento e di inclinazione del braccio caricatore.

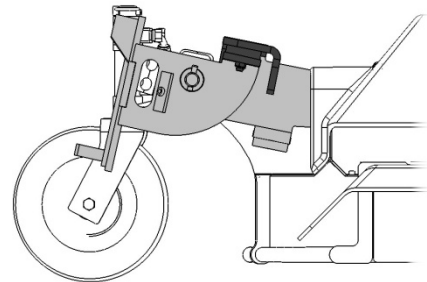
6.5.1 Valvola di sicurezza

Per motivi di sicurezza, l'accessorio è dotato di una valvola che ne impedisce l'uso quando è sollevato da terra. La valvola arresta il flusso idraulico al motore idraulico dell'accessorio quando quest'ultimo è sollevato o quando il sistema flottante è stato regolato su un valore troppo basso. Su terreni irregolari la valvola di sicurezza può agire troppo frequentemente, pertanto è importante impostare la corretta posizione flottante per il corretto funzionamento dell'accessorio.

AVVISO

Quando il cinematismo è nella posizione indicata in figura, il motore non gira perché la valvola di sicurezza è attivata. La piastra di attacco rapido del braccio caricatore deve essere sufficientemente inclinata in avanti.

La posizione flottante deve essere controllata se il motore non ruota affatto o ruota in modo non uniforme anche quando la leva di comando dell'idraulica ausiliaria della pala caricatrice è bloccata.

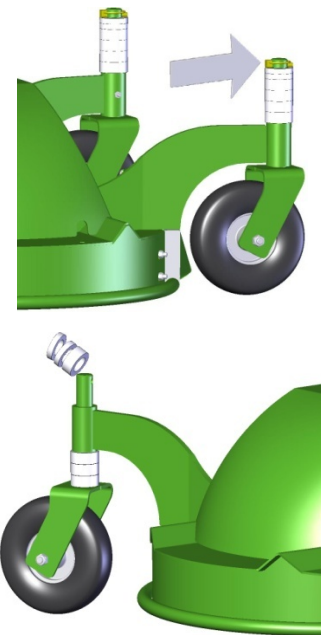


Verificare il funzionamento della valvola di sicurezza. Inclinare verso l'alto la piastra di attacco rapido (direzione di riempimento della benna) per attivare la valvola; il motore deve arrestarsi una volta che il cinematismo è completamente inclinato. Non azionare mai l'accessorio se la valvola è difettosa, se necessario contattare il servizio di assistenza.

6.6 Regolare l'altezza di taglio

L'altezza di taglio può essere regolata con i manicotti in plastica sugli assi verticali delle ruote portanti. Per regolare l'altezza non è necessario scollegare il rasaerba dalla pala caricatrice. Per regolare l'altezza:

1. Sollevare leggermente l'accessorio da terra con la pala caricatrice e spegnere il motore.
2. Rimuovere la coppiglia dall'asse verticale della ruota portante. Estrarre la ruota dal supporto.
3. Muovere alcuni manicotti di plastica dall'alto della staffa verso il basso o viceversa, a seconda che si desideri sollevare o abbassare l'accessorio.
4. Ricollocare l'asse in sede attraverso la staffa e reinstallare la coppiglia.
5. Ripetere i passaggi 2-4 per ciascuna ruota. Accertarsi che tutte le ruote siano regolate alla stessa altezza.



AVVISO

Esistono due spessori di manicotti in plastica (10 e 20 mm) per una regolazione più accurata dell'altezza operativa. Regolare tutte le ruote alla stessa altezza.

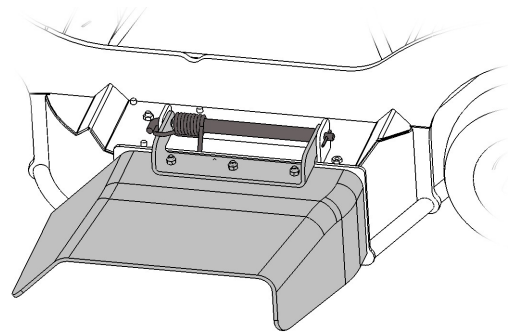
6.7 Manipolazione dell'erba residua

In caso di necessità, il rasaerba può essere dotato del kit mulching A34530 per lasciare sfalci uniformi sotto il rasaerba. Devono essere installati o i componenti correlati alla modalità di scarico laterale o alla modalità mulching.

Modalità di funzionamento	Come si usa
Scarico laterale	Regolazione standard - Lo scivolo di scarico laterale deve essere installato
Mulching	Lo scivolo di scarico va rimosso e deve essere installato il kit mulching completo al suo posto

Scarico laterale (di serie):

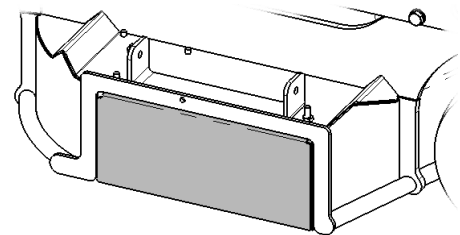
Nella configurazione di serie, il Rasaerba 1500 elimina gli sfalci attraverso lo scivolo di scarico laterale. Lo scarico laterale richiede meno energia rispetto alla modalità di pacciamatura (mulching), quindi è spesso pratico in grandi aree, in quanto consente di tagliare l'erba leggermente più lunga e ad una maggiore velocità di avanzamento.



Mulching (optional):

La pacciamatura (mulching) consente di lasciare a terra gli sfalci trinciati quando il prato viene rasato con sufficiente frequenza. La modalità di pacciamatura (mulching) funziona al meglio con erba asciutta e quando non viene tagliata troppa erba alla volta.

In caso di necessità, il rasaerba può essere dotato del kit mulching A34530 per lasciare sfalci uniformi sotto il rasaerba.

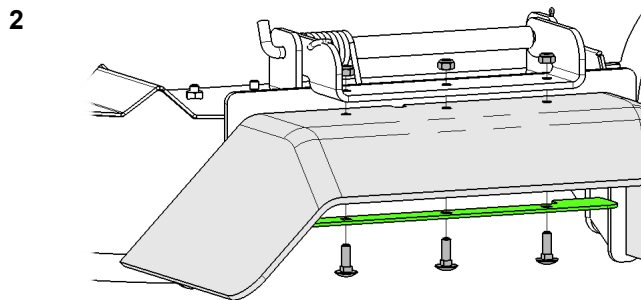
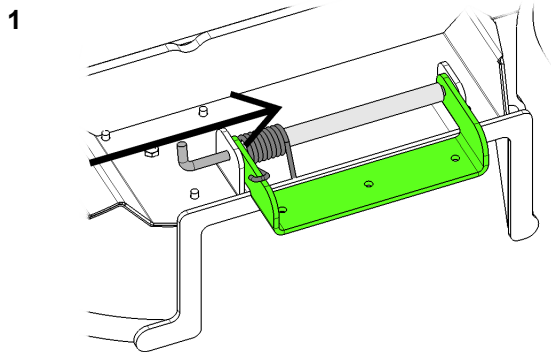


AVVERTENZA

Rischio di taglio e di proiezione di oggetti - Non modificare il rasaerba. Utilizzare il rasaerba solo se lo scivolo di scarico laterale o il kit mulching sono ben fissati. Assicurarsi che tutti i bulloni di fissaggio siano serrati saldamente. Assicurarsi che il rasaerba sia supportato correttamente durante le procedure di installazione, seguire la procedura di arresto in sicurezza.

6.7.1 Installazione dello scivolo di scarico laterale

Per montare lo scivolo di scarico laterale, installare prima la staffa, il perno e la molla:

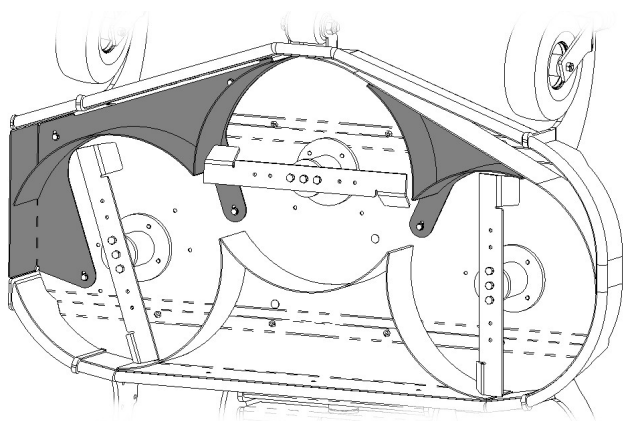


AVVERTENZA

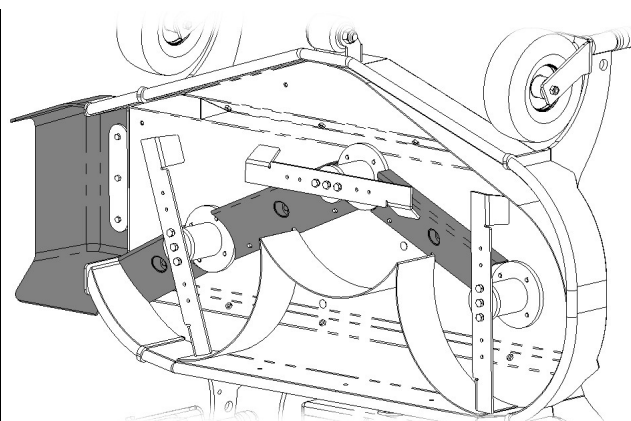
Rischio di proiezione di oggetti e di taglio. Assicurarsi che lo scivolo di scarico laterale sia integro e fissato correttamente. Lo scivolo deve essere rimosso solo quando è installato il kit mulching.

6.7.2 Kit mulching A34530

Il kit mulching A34530 comprende i componenti da fissare al piatto di taglio, che guidano l'erba intorno alle lame e bloccano lo scarico laterale (figura a sinistra). Allo stesso tempo, le guide di scarico laterali vengono rimosse da sotto il piatto di taglio (figura a destra).



Kit mulching



Scarico laterale

6.8 Rimozione di un blocco

È improbabile che il piatto di taglio si blocchi durante il normale esercizio. Tuttavia, quando si raso dell'erba bagnata o si guida a velocità troppo elevate, lo scivolo di scarico laterale potrebbe bloccarsi. In caso di blocco, controllare anche il piatto di taglio e pulirlo se necessario.



PERICOLO

Pericolo di taglio - Avvio inatteso. La rimozione di un blocco può avviare il falciatore inaspettatamente subito dopo la rimozione del blocco, se l'idraulica ausiliaria della pala caricatrice è lasciata inserita.

Arrestare sempre la pala caricatrice seguendo la procedura di arresto in sicurezza prima di avvicinarsi al falciatore. Non accedere mai al piatto di taglio se il falciatore di sterpaglie o le relative lame possono muoversi.

Per prevenire incidenti, ruotare la leva di comando dell'idraulica ausiliaria alla posizione di folle, arrestare il motore della pala caricatrice e liberare la pressione residua sempre prima di avvicinarsi all'accessorio.

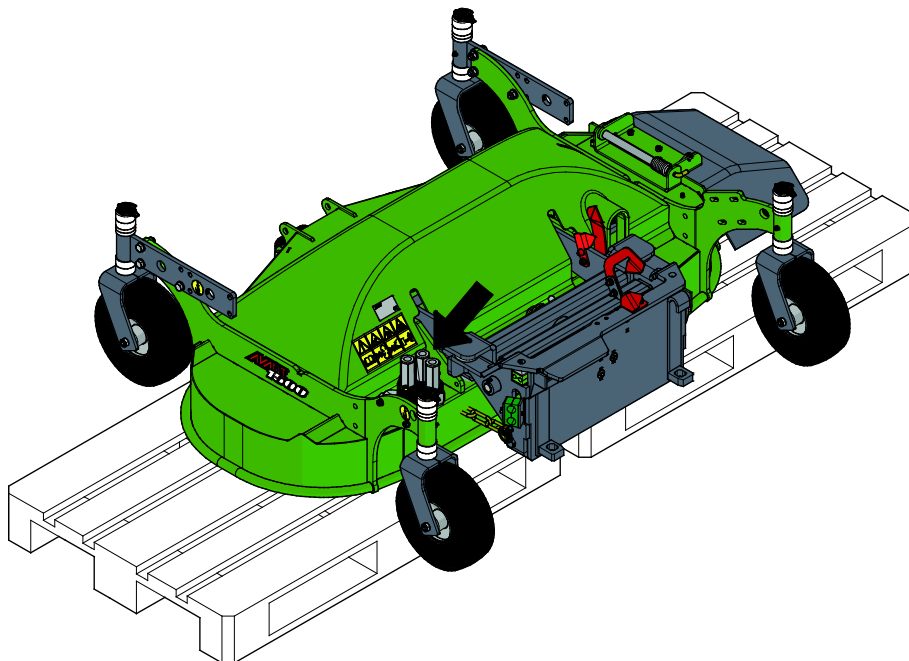
- Mantenere la velocità di rotazione sufficientemente elevata e una velocità limitata in presenza di condizioni gravose è essenziale per evitare ostruzioni. Mantenere l'attrezzatura pulita, in modo che il materiale non vi aderisca.
- L'erba bagnata, spessa e lunga può attorcigliarsi intorno alle lame se la velocità di marcia è troppo alta. In caso di falciatura di fieno alto o umido può essere necessaria più di una passata per ottenere risultati uniformi. Inoltre, la regolazione dell'altezza di taglio a un'impostazione più elevata o il funzionamento in posizione sollevata aiutano a evitare blocchi.
- Se si verifica un blocco, è necessario eliminarlo manualmente con utensili adeguati. Seguire la procedura di arresto in sicurezza prima di avvicinarsi al falciatore.

6.9 Stoccaggio

Scollegare e riporre l'accessorio su un terreno piano. Il modo migliore di riporre l'accessorio è di scegliere un luogo protetto dalla luce diretta del sole, dalla pioggia e da temperature estreme.

- Evitare di lasciare l'accessorio appoggiato direttamente sul suolo. Collocarlo ad esempio di ceppi di legno o su di un pallet.
- Collocare il multiconnettore sul relativo supporto, come indicato da una freccia nella figura sottostante. Non lasciare mai il connettore elettrico sul terreno.
- Assicurarsi che l'accessorio sia protetto contro il movimento durante lo stoccaggio.

Non salire mai sull'accessorio.



Prima del rimessaggio invernale pulire accuratamente il piatto di taglio e i componenti del rasaerba, rimuovendo tutti i residui di taglio. Ritoccare la vernice dove necessario e ingrassare i punti di lubrificazione per evitare danni da ruggine.

7. Manutenzione e assistenza

L'accessorio è stato progettato in modo da richiedere la minor manutenzione possibile. La manutenzione continua comprende la pulizia e la lubrificazione regolari e il monitoraggio delle condizioni dell'accessorio. A causa del pericolo di schiacciamento causato dall'abbassamento delle parti della macchina, tutti i lavori di manutenzione devono essere eseguiti quando le parti mobili sono completamente abbassate e l'accessorio è disteso sul terreno.



PERICOLO

Rischio di schiacciamento - Non rimanere mai sotto un accessorio sollevato.

Assicurarsi che l'accessorio sia supportato correttamente durante tutti gli interventi di manutenzione. Non rimanere mai sotto un accessorio sollevato. Il braccio caricatore potrebbe abbassarsi inaspettatamente durante la manutenzione causando gravi lesioni da schiacciamento o urto anche quando il motore della pala caricatrice non è in funzione. Tutte le operazioni di manutenzione e riparazione devono essere eseguite quando l'accessorio è completamente abbassato.

7.1 Ispezione dei componenti idraulici

Controllare lo stato dei tubi flessibili e dei componenti idraulici quando il sistema si è raffreddato e la pressione è stata scaricata. Non utilizzare l'attrezzatura se si riscontra una perdita nell'impianto idraulico dell'accessorio o della pala caricatrice. Il fluido idraulico fuoriuscito può penetrare nella pelle e causare gravi lesioni. Rivolgersi immediatamente a un medico nel caso in cui il fluido idraulico penetri nella pelle. Lavare accuratamente con acqua e sapone qualsiasi parte del corpo che sia stata a contatto con olio idraulico. L'olio idraulico è anche dannoso per l'ambiente e deve essere evitata qualsiasi perdita nell'ambiente. Riparare tutte le perdite immediatamente dopo averle rilevate; una piccola perdita può rapidamente diventare grande. Azionare l'accessorio solo con il tipo di olio idraulico accettato per l'uso con le pale caricatrici Avant.



PERICOLO

Rischio di iniezione di liquido ad alta pressione attraverso la pelle - Rilasciare la pressione residua prima della manutenzione. Non maneggiare mai i componenti idraulici quando l'impianto idraulico è in pressione, poiché un raccordo potrebbe rompersi o allentarsi e l'olio rilasciato potrebbe causare gravi lesioni. Non utilizzare l'attrezzatura se si è riscontrata una perdita nell'impianto idraulico.



Controllare visivamente che i tubi flessibili non presentino incrinature o abrasioni. Se ci sono segni di perdite, per controllare un componente, tenere un pezzo di cartone nell'area in cui si sospetta una perdita. Non usare le mani per cercare perdite. Monitorare l'usura dei tubi flessibili e interromperne l'uso se lo strato superficiale di un tubo si è usurato. Controllare il percorso dei tubi flessibili; regolare le fascette stringitubo per evitare l'abrasione dei tubi flessibili. La durata dei tubi flessibili è limitata. A seconda delle condizioni operative, tutti i tubi flessibili devono essere ispezionati a fondo entro 3 o 5 anni dall'uso e, se necessario, sostituiti con altri nuovi.

La ricerca di un guasto significa che il tubo o il componente idraulico deve essere sostituito e che l'attrezzatura non deve essere utilizzata fino a quando non viene riparata. I pezzi di ricambio sono disponibili presso il proprio rivenditore AVANT o il punto di assistenza autorizzato più vicino. Se non si dispone delle conoscenze e dell'esperienza necessarie in merito ai gruppi idraulici e alle modalità di esecuzione della riparazione in condizioni di sicurezza, lasciare che ad occuparsi dei lavori di riparazione siano tecnici dell'assistenza specializzati.

AVVISO

Pulire regolarmente il nucleo del radiatore dell'olio della pala caricatrice; per ulteriori istruzioni, consultare il manuale dell'operatore della pala caricatrice. L'olio surriscaldato riduce la potenza e influisce sulla durata dei componenti idraulici dell'accessorio e della pala caricatrice

7.2 Pulizia e lubrificazione del rasaerba

L'erba secca può accumularsi e ridurre le prestazioni del rasaerba e deve essere rimossa dopo ogni utilizzo. Per evitare di danneggiare i cuscinetti, il piatto di taglio deve essere pulito solo manualmente. Arrestare la pala caricatrice e scollegare i giunti idraulici, quindi rimuovere l'erba utilizzando un bastone o una spazzola. Se si utilizza un'idropulitrice, assicurarsi di non spruzzare sui cuscinetti e sui componenti idraulici.

AVVISO

La pulizia del rasaerba con idropulitrice è possibile solo a bassa pressione ed evitando di spruzzare sui cuscinetti e sui componenti idraulici. I cuscinetti possono danneggiarsi se irrorati ad alta pressione.

Sul Rasaerba 1500 sono presenti punti di lubrificazione solo sulle staffe di supporto ruota verticale. Aggiungere una lieve quantità di grasso 1–3 volte l'anno. Pulire l'estremità dell'ingrassatore prima di ingrassare e aggiungere solo una piccola quantità di grasso alla volta. Tutti i nippli di lubrificazione sono nippli standard R1/8". Sostituire i nippli danneggiati. I cuscinetti delle lame del rasaerba non richiedono manutenzione e non possono essere lubrificati. Il cinematismo flottante normalmente non richiede lubrificazione, ma se ritenuto necessario, applicare olio sui giunti del cinematismo.

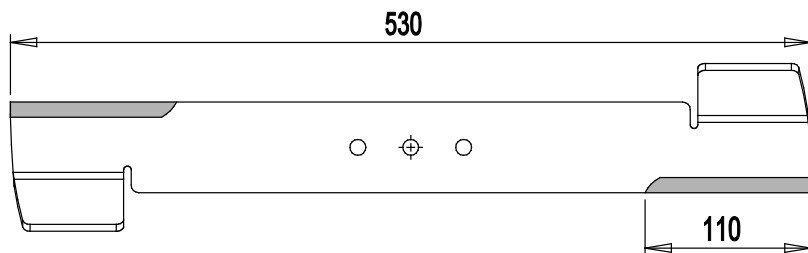
7.3 Affilamento e sostituzione delle lame di taglio

Le lame si usurano durante il normale utilizzo e la condizione delle lame deve essere verificata dopo pochi utilizzi. Se il piatto di taglio è pulito, i segni che indicano la presenza di lame smussate o danneggiate sono i seguenti:

- Riduzione della qualità di taglio, con conseguente taglio irregolare, erba strappata o erba giallastra dopo la rasatura
- Riduzione delle prestazioni / aumento della potenza richiesta
- Aumento delle vibrazioni o del rumore

Le lame usurate uniformemente possono essere affilate, ma se ci sono profonde tacche, crepe, segni di impatto con la roccia o simili segni di danneggiamento, le lame devono essere sostituite con altre nuove. Per mantenere l'equilibrio, affilare tutte le superfici della lama nella stessa misura.

Non affilare eccessivamente le lame, poiché il coltello, come le lame affilate, si userà molto rapidamente. Si noti che la temperatura della lama deve rimanere il più stabile possibile durante l'affilatura; un eccessivo riscaldamento durante l'affilatura indebolirà la robustezza e la resistenza all'usura dell'acciaio. Verificare il bilanciamento delle lame dopo l'affilatura. Utilizzare solo lame identiche a quelle originali, utilizzare solo ricambi originali. Notare la lunghezza dell'area di affilatura della lama come indicato nella figura seguente.



A34825

AVVISO

Se le lame presentano tacche o incrinature di grandi dimensioni o sono eccessivamente consumate, devono essere sostituite. Utilizzare sempre guanti protettivi di buona qualità quando si maneggiano le lame.



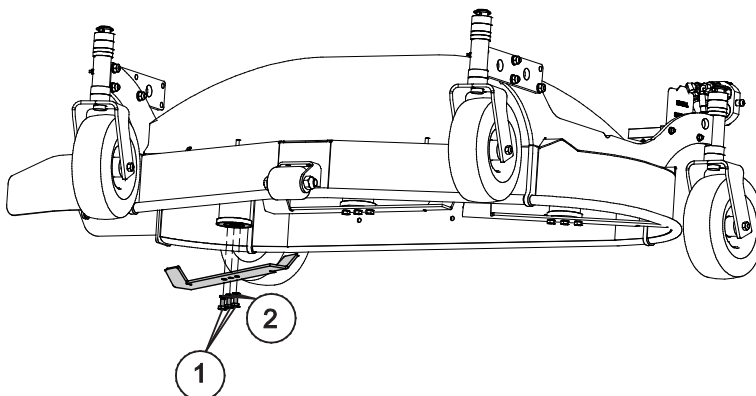
AVVERTENZA

Rischio di proiezione di oggetti - Assicurarsi che tutte le lame siano fissate in sicurezza. Controllare che tutte le lame siano collegate in sicurezza e che non manchi alcuna lama. Lame allentate, danneggiate o mancanti possono causare l'espulsione di componenti dal falciatore. Utilizzare solo dadi di bloccaggio per serrare le lame.

7.3.1 Fissaggio delle lame

Le lame sono collegate con tre normali bulloni. La cinghia trapezoidale offre una flessibilità sufficiente per proteggere le lame e altri componenti in caso di urto con una roccia o un altro ostacolo pesante.

1. Tre bulloni di fissaggio
2. Quando si rimontano le lame sul rasaerba, è necessario montare una rondella di sicurezza sotto ogni bullone.



Assicurarsi che tutti i bulloni siano serrati saldamente.

AVVISO

Sostituire i bulloni e i dadi di fissaggio con altri nuovi quando si sostituiscono le lame.

7.4 Verifica e serraggio della cinghia

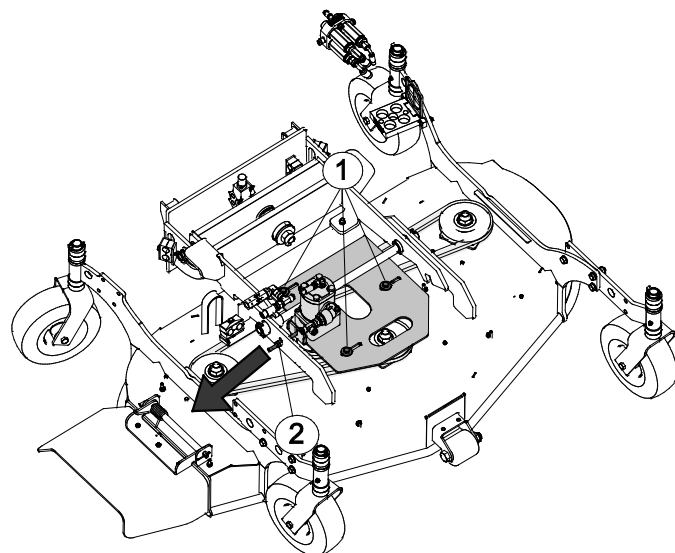
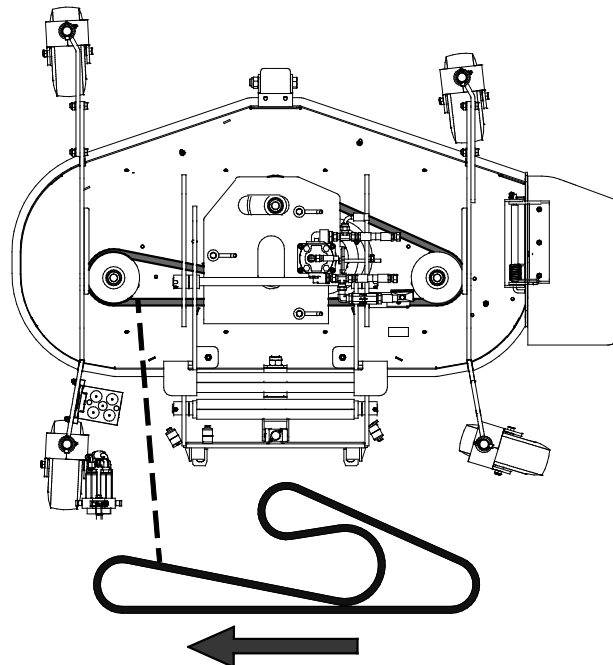
La tensione e lo stato della cinghia di trasmissione devono essere controllati almeno una volta all'anno all'inizio di ogni stagione di rasatura e, a seconda dell'uso, alcune volte durante la stagione. Una cinghia che non è corretta tesata può non essere necessariamente visibile all'utente, ma un suo improvviso slittamento o rottura può ingenerare situazioni pericolose o danni al rasaerba o alle lame. Lo slittamento della cinghia può essere indicato da una diminuzione della potenza di taglio, dal rumore e dal calore generato dallo slittamento o dall'odore di bruciato.

Per controllare la cinghia, rimuovere il coperchio di protezione dalla parte superiore del rasaerba.

- Spingere la cinghia orizzontalmente nella sua sezione più lunga tra le pulegge con una forza di circa 50-80 N. Ciò equivale alla forza di circa 5-8 kg di peso.
- La cinghia deve muoversi di circa 30-40 mm quando il carico viene applicato orizzontalmente. Controllare che la cinghia sia tesa correttamente e non troppo.
- Controllare visivamente lo stato della cinghia; se la cinghia è chiaramente usurata o il materiale si è staccato, sostituirla.

Se necessario, tendere la cinghia muovendo il motore idraulico.

1. Allentare le tre viti alla base del motore idraulico.
2. Successivamente, il basamento del motore idraulico può essere mosso con la vite di serraggio, fino a quando la tesatura della cinghia non è corretta.
3. Serrare le viti allentate e controllare nuovamente la tensione della cinghia, che può essere variata con il serraggio.
4. Installare sempre il coperchio sul rasaerba. Serrare tutte le viti di ritegno del coperchio del rasaerba.



8. Termini di garanzia

Avant Tecno Oy concede una garanzia di un anno (12 mesi) dalla data di acquisto dell'accessorio da essa prodotto.

La garanzia copre i costi di riparazione con le seguenti modalità:

- I costi di manodopera vengono coperti se la riparazione non viene eseguita in fabbrica.
- La fabbrica sostituisce qualsiasi materiale di consumo o componente difettoso.

La fabbrica può rimborsare il prezzo dei componenti acquistati dal cliente in casi particolari concordati anticipatamente.

La garanzia non copre:

- Interventi di manutenzione ordinaria o parti e materiali di consumo a tal scopo necessari.
- Danni causati da condizioni operative o modalità di utilizzo insolite, negligenza, modifiche strutturali apportate senza il consenso di Avant Tecno Oy, utilizzo di parti non originali o mancanza di manutenzione.
- Le conseguenze di un difetto, come l'interruzione del lavoro o altri possibili danni aggiuntivi
- Spese di viaggio e/o di trasporto dovute alla riparazione.

FI	EY-vaatimustenmukaisuusvakuutus	Alkuperäinen kieliversio
SE	EG-försäkran om överensstämmelse	Originalversion
EN	EC Declaration of Conformity	Original language
IT	Dichiarazione di Conformità CE	Traduzione del documento originale



Valmistaja / Tillverkare / Manufacturer / Fabbricante
Osoite / Adress / Address / Indirizzo

AVANT TECNO OY
Ylötie 1
33470 YLÖJÄRVI,
FINLAND

Vakuutamme täten, että alla mainitut tuotteet täyttävät konedirektiivin turvallisuus- ja terveysvaatimukset (direktiivi 2006/42/EY muutoksineen). Seuraavia yhdenmukaistettuja standardeja on sovellettu /

Vi försäkrar härmed att nedan beskrivna produkter överensstämmer med hälso- och säkerhetskrav i EG-maskindirektiv (EG-direktiv 2006/42/EG som ändrat). Följande harmoniserade standarder har tillämpats /

We hereby declare that the products listed below are in conformity with the provisions of the Machinery Directive (directive 2006/42/EC as amended). The following harmonized standards have been applied:

Dichiariamo che i prodotti sotto elencati sono conformi alle disposizioni della Direttiva Macchina (direttiva 2006/42/CE e successive modifiche). Sono state applicate le seguenti norme armonizzate

SFS-EN ISO 12100, SFS-EN ISO 4413

Mallit / Modeller / Models / Modelli

Avant	
Hydraulitoiminen ruohonleikkuri; Avant-kuormaajan työlaite	
Hydraulisk gräsklippare; arbetsredskap för Avant lastare	A37548
Hydraulic lawn mower; attachment for Avant loaders	1500 mm
Rasaerba 1500; accessorio per pale caricatori Avant	



6.3.2020 Ylöjärvi, Finland

Risto Käkelä,
Toimitusjohtaja / Verkställande direktör /
Managing Director / Amministratore delegato



AVANT[®]